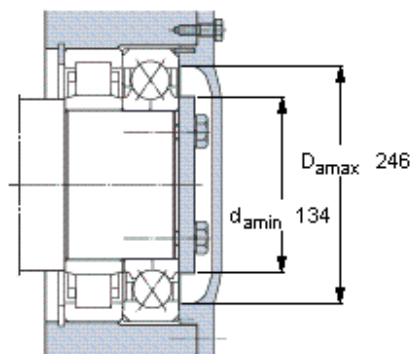
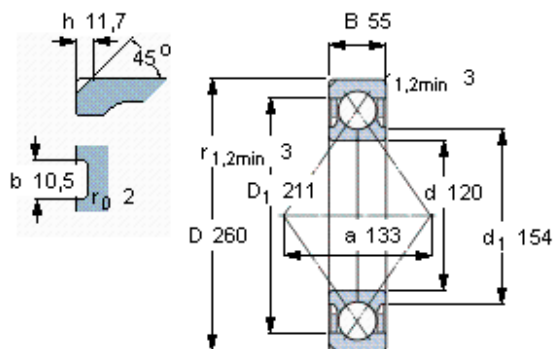


Kuličková ložiska s kosoúhlým stykem, kuličková ložiska se čtyřbodovým kontaktem

Základní rozměry			Základní hodnoty zatížení		Hodnoty rychlosti		Označení
d	D	B	dynamické C	statické C0	Referenční rychlost	Omezující rychlost	
mm			kN		ot/min		** ložisko SKF Explorer
120	260	55	415	530	3200	4500	- QJ 324 N2MA *



Faktory výpočtu

- k_a 1,1
- e 0,95
- X 0,6
- Y_1 0,66
- Y_2 1,07
- Y_0 0,58